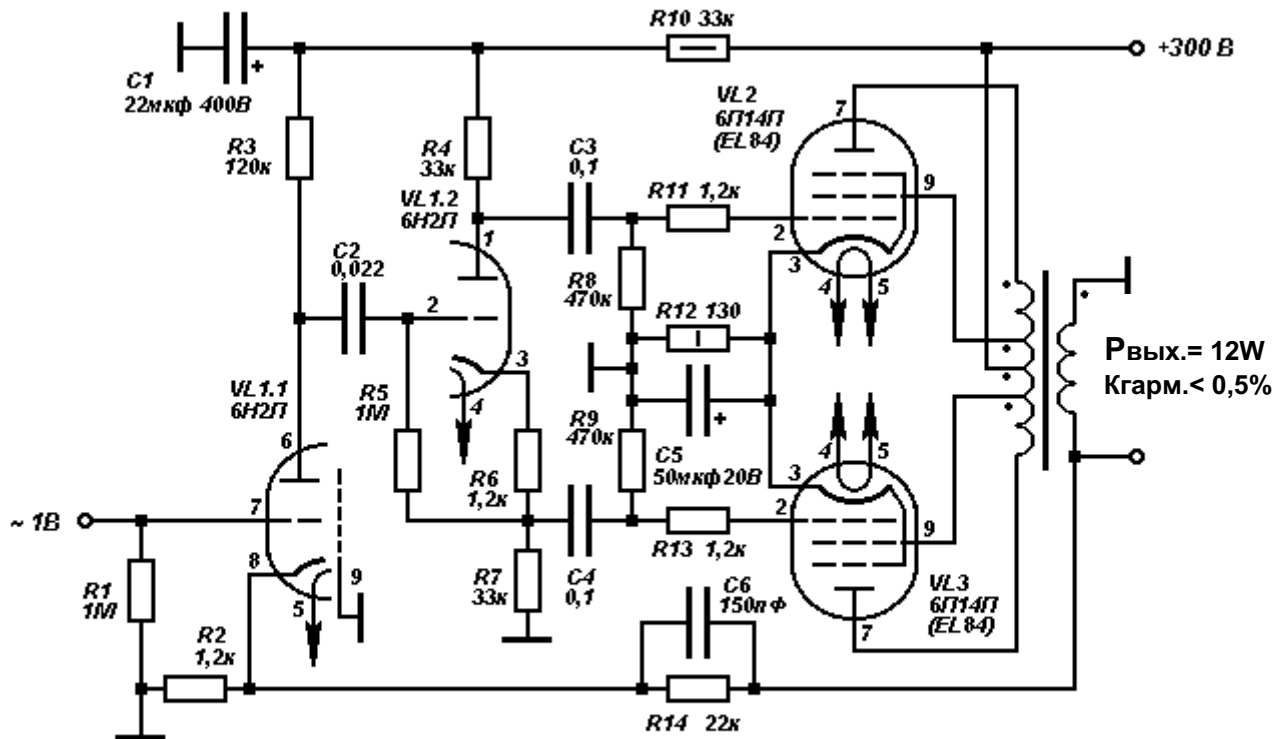


В. Лабутин "Ультралинейный усилитель". ("Радио" №11.1958 г. стр.42-44)



Выходной трансформатор на сердечнике Ш19х30мм.

Первичная обмотка содержит 2х(860+1140) витков провода $\varnothing=0,18$ мм.

Вторичная обмотка содержит 176 витков $\varnothing=0,83$ мм. для нагрузки 15 Ом.

Для нагрузки 4 Ом - 90 витков $\varnothing=1,3$ мм.

Схема практически не нуждается в налаживании, что снискало ей популярность в промышленных и любительских конструкциях.